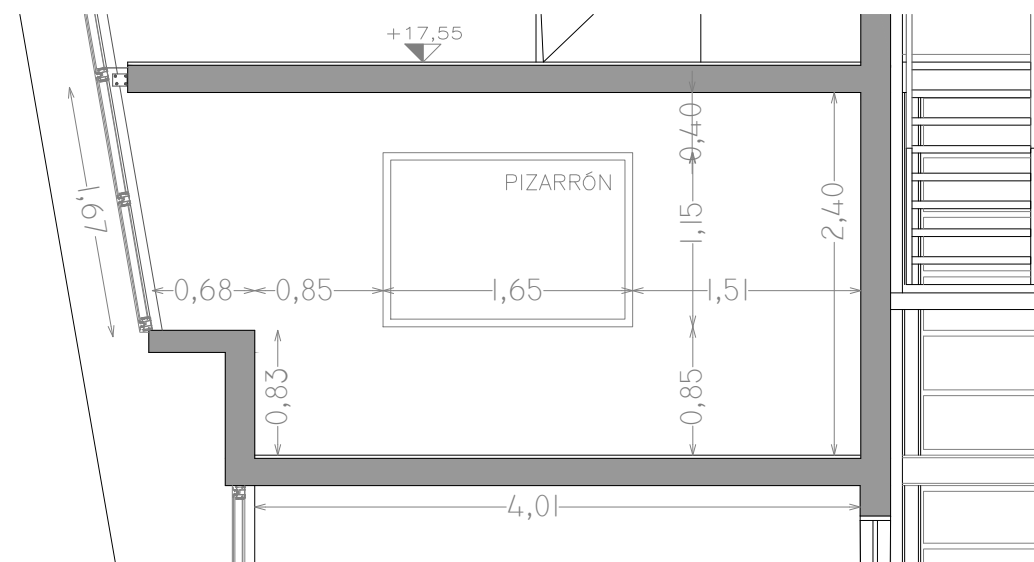


PLANTA



CORTE A-A

-	PROYECTOR
-	PANTALLA RETRACTIL
✓	PC
-	CONECTOR VGA
-	CONECTOR HDMI
✓	TV LED
-	AUDIO
✓	AIRE ACONDICIONADO
-	EXTRACTOR DE AIRE
✓	ILUMINACIÓN SECTORIZADA



REFERENCIAS			
	PANTALLA RETRÁCTIL		LUGAR ACCESIBLE
	TV LED		
	PIZARRÓN DE CÁRMICA		PROYECTOR
	PIZARRÓN DE TIZA		PUESTA DE RED
	TOMACORRIENTES (1, 2, 3 o 4 módulos)		CONECTOR VGA
	AIRE ACONDICIONADO		CONECTOR HDMI
(P)/(M)	PARLANTES/MICRÓFONO		CÁMARA DE VIDEO

SALÓN anexo IET

CANTIDAD DE SILLAS:	13
TIPO DE SILLAS:	individuales con base de 4 patas, estructura tubular metálica negra, asiento y respaldo tapizado en tela.
COLOR:	asiento y respaldo azul.
CANTIDAD DE MESAS:	3
TIPO DE MESAS:	estructura metálica negra, con tapa en madera melamínica color madera natural.
PROYECTOR:	-
PC:	PC de escritorio
PANTALLA:	-
TV LED:	55" marca AOC
SONIDO Y VIDEO:	-
PIZARRÓN:	cármica blanco 115x165 cm
AIRE ACONDICIONADO:	marca: Confortline/9.000btu/split DE PARED
CORTINAS:	2 cortinas de 1.50m x 2.80m. + 1 cortina de 1.50m x 0.56m. blackout, color blanco, con cina fruncidora de 2 hilos, con riel. 1 cortina de 2.40m x 1.37m. blackout, color blanco, con cina fruncidora de 2 hilos, con riel. 1 cortina de 2.40m x 2.66m. blackout, color blanco, con cina fruncidora de 2 hilos, con riel.
OTROS:	iluminación sectorizada retroproyector de acetatos

3		
2		
1		
0	VERSION INICIAL	
REVISION	DESCRIPCION	FECHA

	UNIVERSIDAD DE LA REPUBLICA	SERVICIO:	FACULTAD DE INGENIERÍA	SALÓN anexo IET			
	DIRECCION GRAL. DE ARQUITECTURA	UBICACION:	HERRERA Y REISSIG 565				
	DIRECTOR (S): ARQ. HORACIO FLORA	DESCRIPCION:	INST. ESTRUCTURAS Y TRANSPORTE				
	PROYECTO: ARQ. FERNANDA RIOS		NIVEL 2 - SALÓN anexo IET				
	ARQ. MARCIA CABRERA	FECHA:	JULIO 2023	ESCALA:	1/75	CÓDIGO:	-