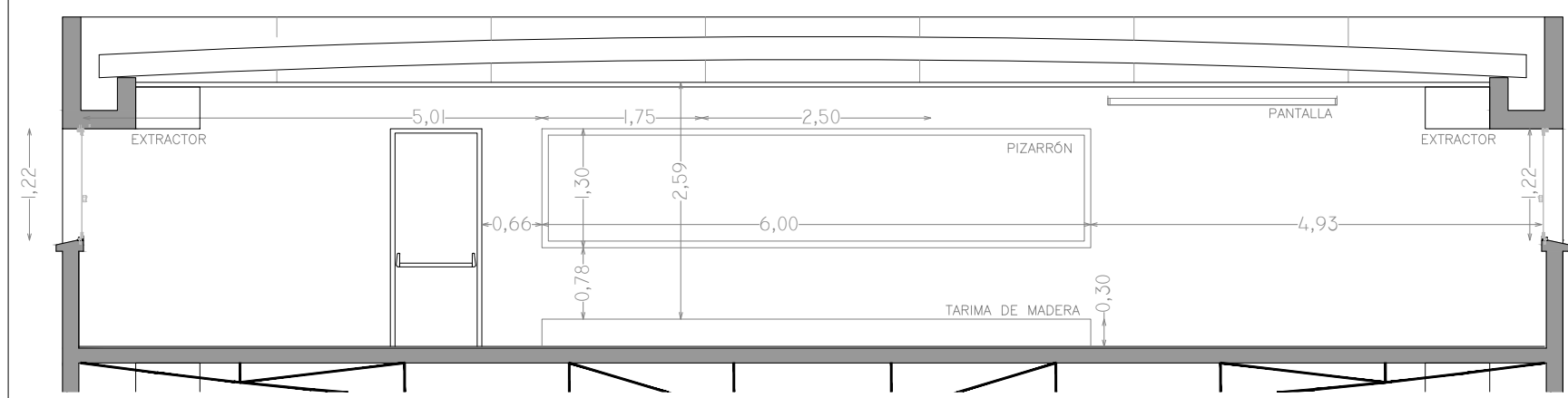
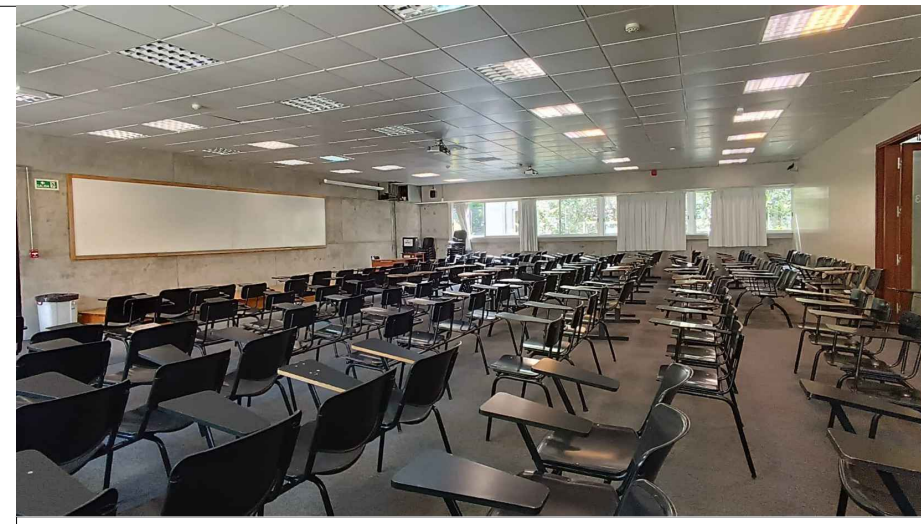


PLANTA



CORTE A-A

- ✓ PROYECTOR
- ✓ PANTALLA RETRÁCTIL
- ✓ PC
- ✓ CONECTOR VGA
- CONECTOR HDMI
- TV LED
- ✓ AUDIO
- AIRE ACONDICIONADO
- ✓ EXTRACTOR DE AIRE
- ✓ ILUMINACIÓN SECTORIZADA



REFERENCIAS

	PANTALLA RETRÁCTIL		LUGAR ACCESIBLE
	TV LED		PROYECTOR
	PIZARRÓN DE CÁRMICA		PUESTA DE RED
	PIZARRÓN DE TIZA		CONECTOR VGA
	TOMACORRIENTES (1, 2, 3 o 4 módulos)		CONECTOR HDMI
	AIRE ACONDICIONADO		CÁMARA DE VIDEO
(P)/(M)	PARLANTES/MICRÓFONO		

SALÓN B23

CANTIDAD DE SILLAS:	175
TIPO DE SILLAS:	27 tandem de 3 sillas con asiento y respaldo en PVC. 1 tandem de 4 sillas con asiento y respaldo en cármica negra. 18 tandem de 5 sillas con asiento y respaldo en PVC.
COLOR:	asiento y respaldo negro
PROYECTOR:	Mitsubishi Viewsonic
PANTALLA:	2 pantallas de 250cmx180cm
TV LED:	-
SONIDO Y VIDEO:	Parlantes/ conectores VGA/ PC de escritorio
PIZARRÓN:	cármica blanco 130cm. x 600cm.
CORTINAS:	de 1.50 m de alto por 2.41m de ancho, blackout, color blanco, con cinta fruncidora de 2 hilos, con argollas de madera c/15cm aprox. de 5 cm de diámetro.
OTROS:	extractores de aire

3			
2			
1			
0	VERSION INICIAL		
REVISION	DESCRIPCION	FECHA	

	UNIVERSIDAD DE LA REPUBLICA	SERVICIO:	FACULTAD DE INGENIERÍA	<p style="font-size: 2em; font-weight: bold;">B23</p>		
	DIRECCION GRAL. DE ARQUITECTURA	UBICACION	HERRERA Y REISSIG 565			
	DIRECTOR (S) ARQ. HORACIO FLORA	DESCRIPCION	POLIFUNCIONAL J. LUIS MASSERA SEGUNDO PISO - SALÓN B23			
	PROYECTO: ARQ. FERNANDA RIOS	FECHA:	ENERO 2023		ESCALA	1/100